

Rent: Kancelárske priestory Žilina

ID 11578958



Region:	Žilinský kraj
District:	Žilina
Town:	Žilina
Category:	Komerčné a prevádzkové priestory
Property type:	offices
Floor area:	300 m ²
Built-up area:	0 m ²
Price:	0,00 €/month

Kancelárske priestory Žilina

- k dispozícii kancelárske priestory :

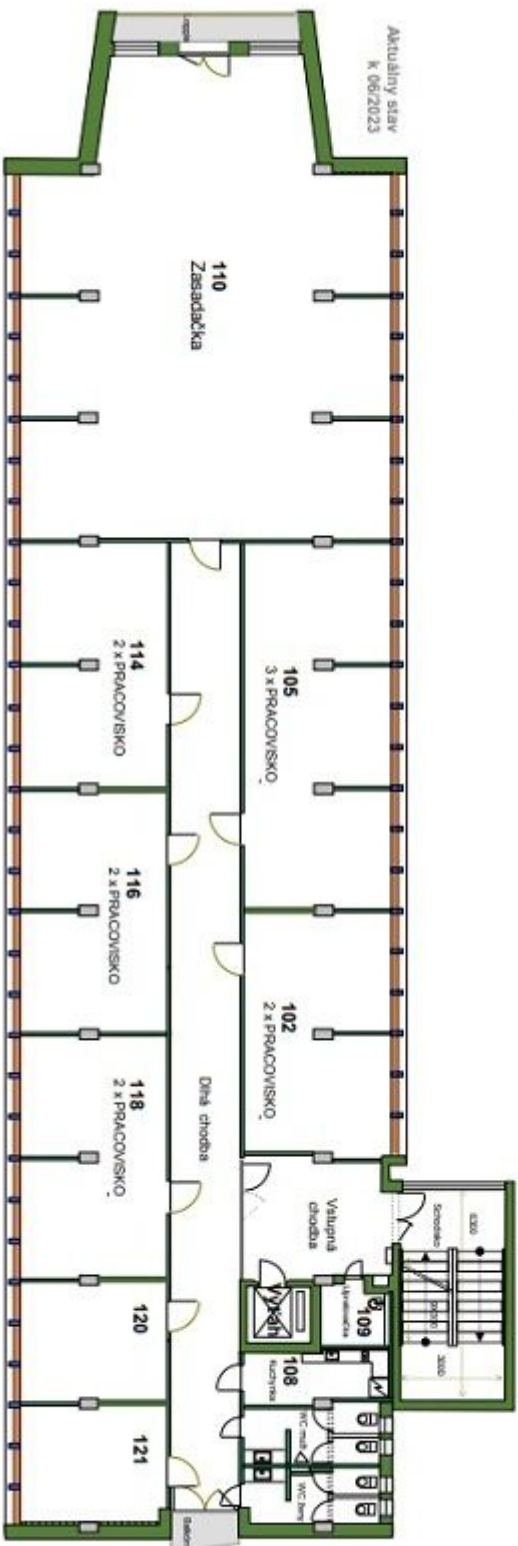
1. NP - administratívne priestory : 333,9 m²
- sociálne priestory : 95,7 m²

4. NP - administratívne priestory : 317,1 m²
- sociálne priestory : 108,7 m²

5. NP - administratívne priestory : 294,3 m²
- sociálne priestory : 91,2 m²

- výťah v budove
- priestory po rekonštrukcii
- vstup do priestorov cez samostatný uzamykateľný vchod chránený elektronickým zabezpečovacím zariadením a hlásičom požiaru
- budova kompletne zrekonštruovaná a zateplená
- vykurovanie plynovou kotolňou na 5. poschodí, v každej miestnosti - radiátory
- spoločné sociálne zariadenie - na chodbe
- výťah: nosnosť 500kg
- priestory majú vyhradené parkovisko priamo pred budovou
- každý prejazd do areálu, v ktorom sa priestory nachádzajú, je evidovaný

Lift:	unknown	Condition:	partly reconstructed
Construction:	unknown	:	unknown
Phone:	none	Internet:	none
Air Conditioning:	none	Alarm:	none
Security service:	none	Access road:	unknown
Watter supply:	unknown	Well:	none
400V:	none	230V:	none
Umiestnenie Plynu:	unknown	Umiestnenie kanalizácie:	unknown
septic:	none	sewage treatment plant:	none



Administratívne priestory		
Zasadacia s logg. m.č. 110		134,2 m ²
2x pracovisko m.č. 102		30,7 m ²
3x pracovisko m.č. 105		46,3 m ²
2x pracovisko m.č. 114		30,7 m ²
2x pracovisko m.č. 116		30,7 m ²
2x pracovisko m.č. 118		30,7 m ²
2x pracovisko m.č. 120		15,3 m ²
1x pracovisko m.č. 121		15,3 m ²
Spolu		333,9 m²

Spoločné priestory - podielové		
Vstupná chodba		15,4 m ²
Dlhá chodba		50,9 m ²
Loggia z m.č. 110		4,6 m ²
Kuchyňka		6,8 m ²
Upratovačka m.č. 124		3,0 m ²
Balkón na chodbe		1,4 m ²
Sociálne zariadenie WC-M+Z		13,6 m ²
spolu		95,7 m²

1. POSCHODIE

Pracoviská spolu **333,9 m²**

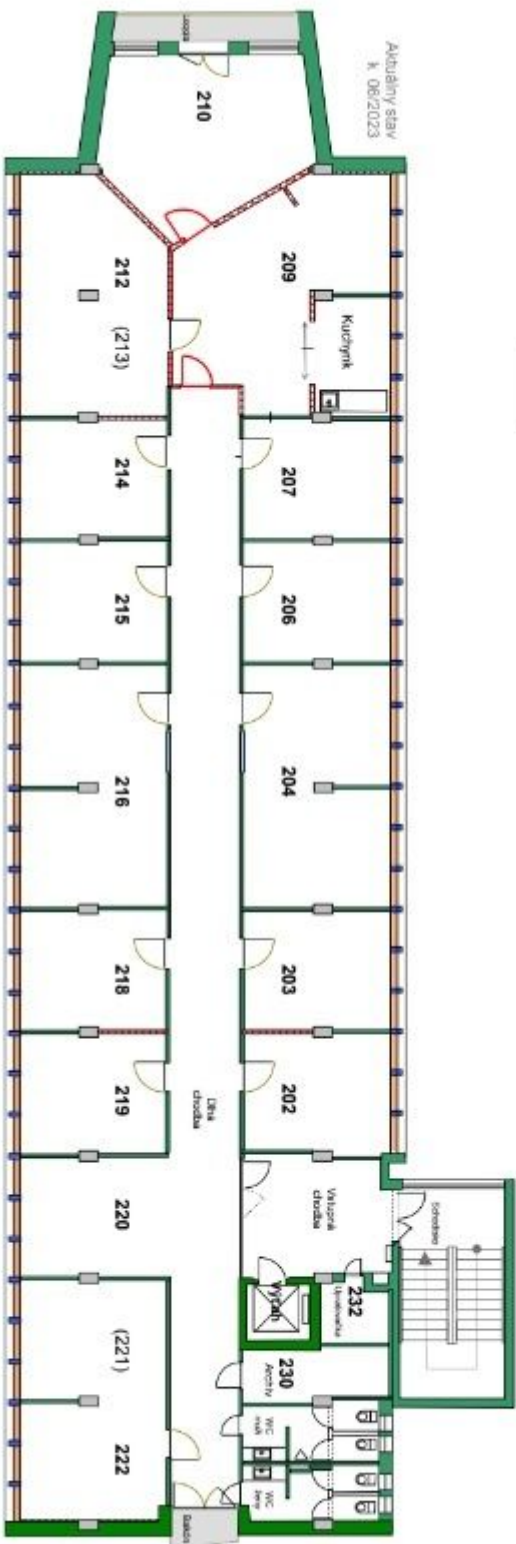
Spoločné priestory spolu **95,7 m²**

Úžitková plocha podlažia spolu **429,6 m²**

NEZAPočítané

Výťah 3,0 m²
Schodisko (6,3 x 3,0) 18,9 m²
21,9 m²

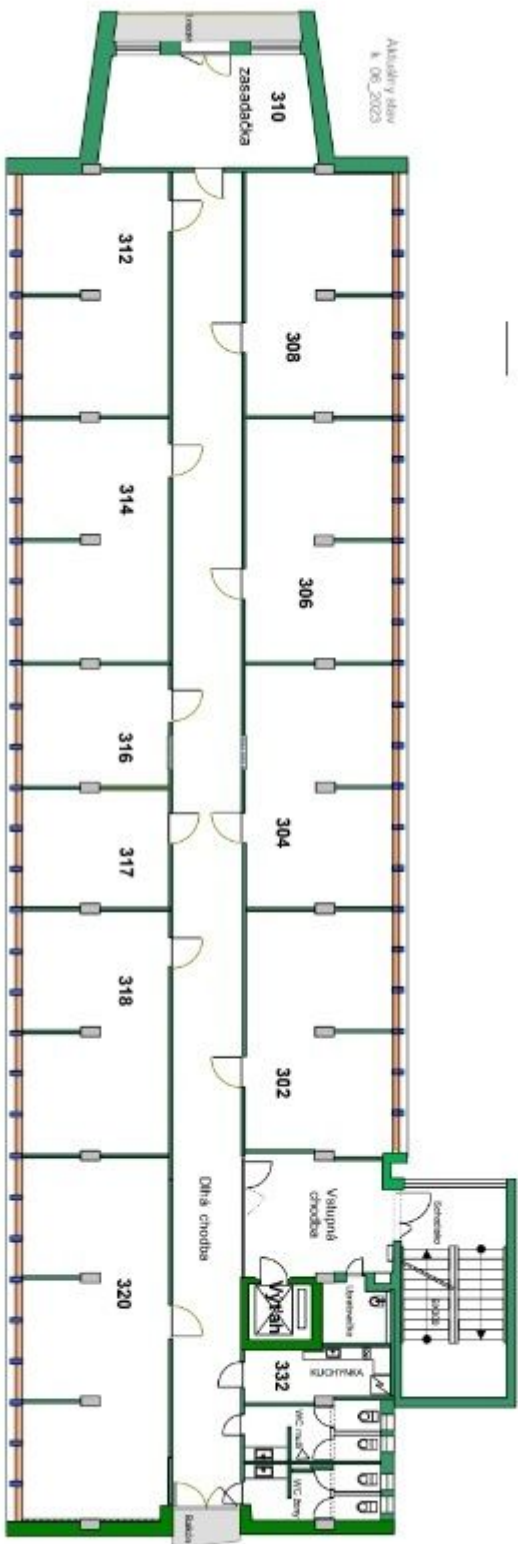
1. poschodie plocha CELKOM
429,6+21,9 = 451,5 m²



Administratívne priestory		
Sekretariát	m.č. 209 s kuch. 37,8 m ²	
Zasadacia	m.č. 210 s logg. 28,9 m ²	
Dvokancelária	m.č. 212 +213 28,3 m ²	spolu 95,0 m ²
Pracoviská:		
1x pracovisko	m.č. 202 15,3 m ²	
1x pracovisko	m.č. 203 15,3 m ²	
2x pracovisko	m.č. 204 30,7 m ²	
1x pracovisko	m.č. 203 15,3 m ²	
1x pracovisko	m.č. 202 15,3 m ²	
1x pracovisko	m.č. 214 15,3 m ²	
1x pracovisko	m.č. 215 15,3 m ²	
2x pracovisko	m.č. 216 30,7 m ²	
1x pracovisko	m.č. 218 15,3 m ²	
1x pracovisko	m.č. 219 15,3 m ²	
2x pracovisko	m.č. 220 30,5 m ²	
		spolu 230 m ²
		spolu 325 m²

Spoločné priestory:		
Chodba dlhá		58,6 m ²
Vstupná chodba		15,4 m ²
Soc. zariadenia -	WC M+Ž	13,6 m ²
Archív	m.č. 230	6,8 m ²
Upratovačka	m.č. 232	3,0 m ²
Balkón		1,4 m ²
Loggia		4,6 m ²
	spolu	103,4 m²

2. POSCHODIE	
Administratívne spolu	325 m ²
Spoločné priestory spolu	103,4 m²
Úžitková plocha podlažia spolu	428,4 m²
NEZAPOČÍTANÉ	
Výťah	3,0 m ²
Schodisko	18,9 m ²
	21,9 m ²
2. poschodie plocha CELKOM	428,4 + 21,9 = 450,3 m²



Administratívne pracoviská		
Zasadacia (s loggiov)	m.č. 310	21,0 m ²
2x pracovisko	m.č. 302	30,6 m ²
2x pracovisko	m.č. 304	30,6 m ²
2x pracovisko	m.č. 306	30,6 m ²
2x pracovisko	m.č. 308	30,6 m ²
2x pracovisko	m.č. 312	30,6 m ²
2x pracovisko	m.č. 314	30,6 m ²
1x pracovisko	m.č. 316	15,3 m ²
1x pracovisko	m.č. 317	15,3 m ²
2x pracovisko	m.č. 318	30,6 m ²
3x pracovisko	m.č. 320	45,9 m ²
spolu		311,7 m²

Spoločné priestory:		
Chodba dlhá		70,3 m ²
Vstupná chodba		15,4 m ²
Soc. zariadenia WC 3M+2	m.č. 332	13,6 m ²
Kuchyňa		6,8 m ²
Upratovačka		3,0 m ²
Balkón		1,4 m ²
Loggia		4,6 m ²
spolu		115,1 m²

3. POSCHODIE

Administratíva spolu **311,7 m²**

Spoločné priestory spolu **115,1 m²**

Úžitková plocha podlažia spolu 426,8 m²

NEZAPOČÍTANÉ

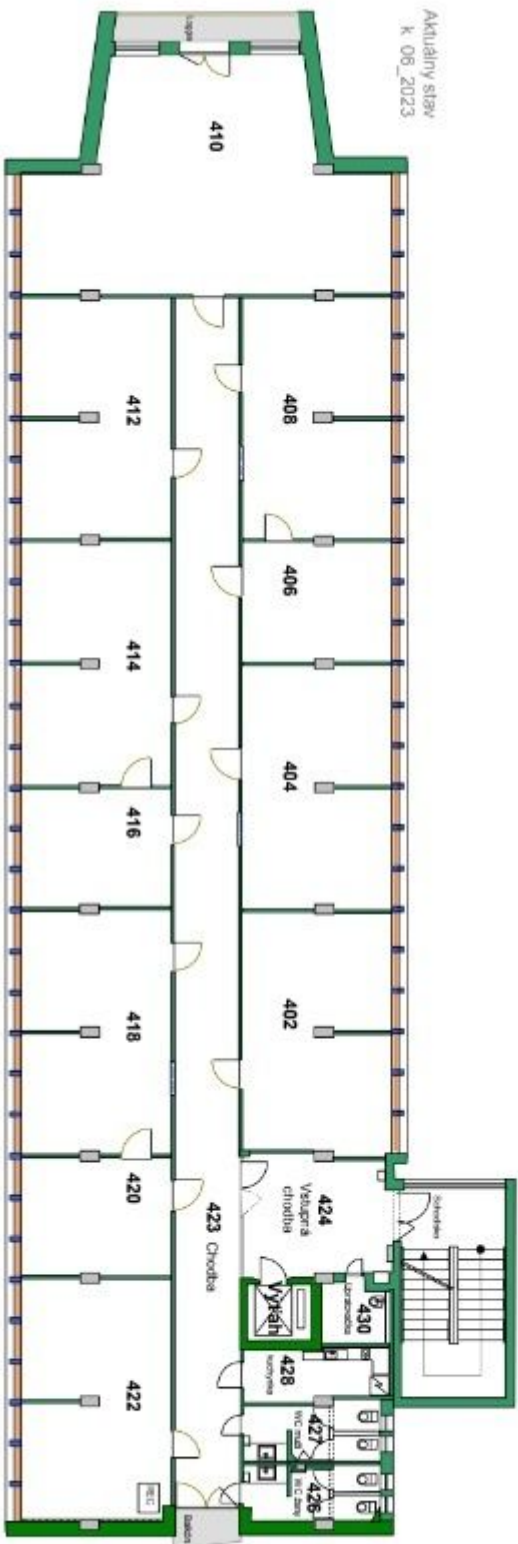
Výťah 3,0 m²

Schodisko 18,9 m²

21,9 m²

3. poschodie plocha CELKOM

426,8 + 21,9 = 448,7 m²



Aktuálny stav
K 08_2023

Administratívne priestory, pracoviská

Zasadacia (s kongrou)	m.č. 410	57,0 m ²
2x pracovisko	m.č. 402	30,6 m ²
2x pracovisko	m.č. 404	30,6 m ²
2x pracovisko	m.č. 406	15,3 m ²
2x pracovisko	m.č. 408	30,6 m ²
2x pracovisko	m.č. 412	30,6 m ²
2x pracovisko	m.č. 414	30,6 m ²
1x pracovisko	m.č. 416	15,3 m ²
2x pracovisko	m.č. 418	30,6 m ²
1x pracovisko	m.č. 420	15,3 m ²
2x pracovisko server	m.č. 422	30,6 m ²
spolu		317,1 m²

Spoločné priestory:

Chodba dlhá	m.č. 423	63,9 m ²
Vstupná chodba	m.č. 424	15,4 m ²
Soc. zariadenia - (WC 2+M)	m.č. 426	13,8 m ²
Kuchyňa	m.č. 428	6,8 m ²
Upratovačňa	m.č. 430	3,0 m ²
Balkón		1,4 m ²
Loggia		4,6 m ²
spolu		108,7 m²

4. POSCHODIE

Administratívne spolu **317,1 m²**

Spoločné priestory spolu **108,7 m²**

Úžitková plocha podlažia spolu 425,8 m²

NEZAPOČÍTANÉ

Výťah **3,0 m²**

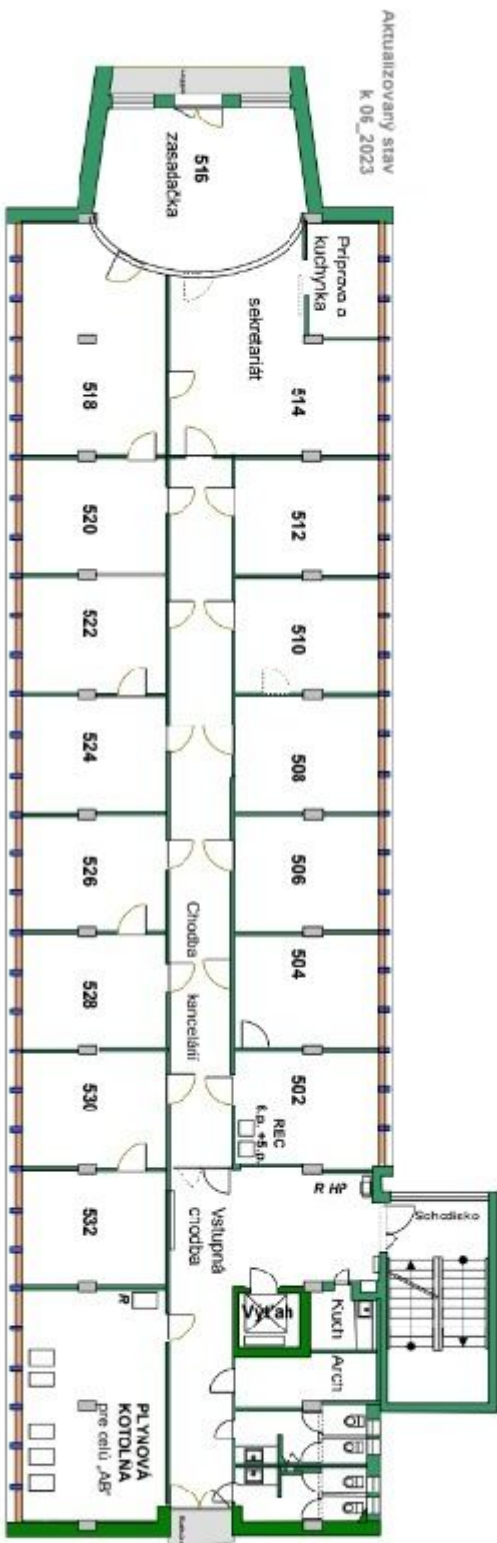
Schodisko **18,9 m²**

21,9 m²

4. poschodie plocha CELKOM

425,8 + 21,9 = 447,7 m²

Plan nájomu nov. 17/2023



Administratívne priestory		
Sekretariát	sekretariát s kuch. m.č. 514 zasadačka s logg. m.č. 516 dvoj kancelária m.č. 518	40,7 m ² 25,7 m ² 29,0 m ²
Kancelárie	13 x kancelária	198,9 m ²
spolu		294,3 m²

Spoločné priestory –I.		
Chodba kancelárií		38,5 m ²
Archív		6,8 m ²
Kuchynka		3,0 m ²
Loggia k zasadačke		4,6 m ²
spolu I.		52,9 m²
Spoločné priestory –II. (podiel 80%)		
Vstupná chodba		32,9 m ²
Balkón z dachy		1,4 m ²
Sociálne zariadenie WC		13,6 m ²
spolu		47,9 m²
do rájmu zo 47,9 m ² podiel 80% II./80%		38,3 m²
spolu I + II./80%		91,2 m²

5. POSCHODIE	
Administratívne priestory	294,3 m ²
Spoločné priestory I + II./80%	91,2 m ²
Úžitková plocha do nájmu	385,5 m²
Úžitková plocha podlažia spolu 100,81/294,3 = 385,1 m ²	
NEZAPočítané	
Schodištko	18,9 m ²
Prípravná komora	30,4 m ²
Výťah	3,0 m ²
	52,3 m ²
5. poschodie plochy CELKOM	